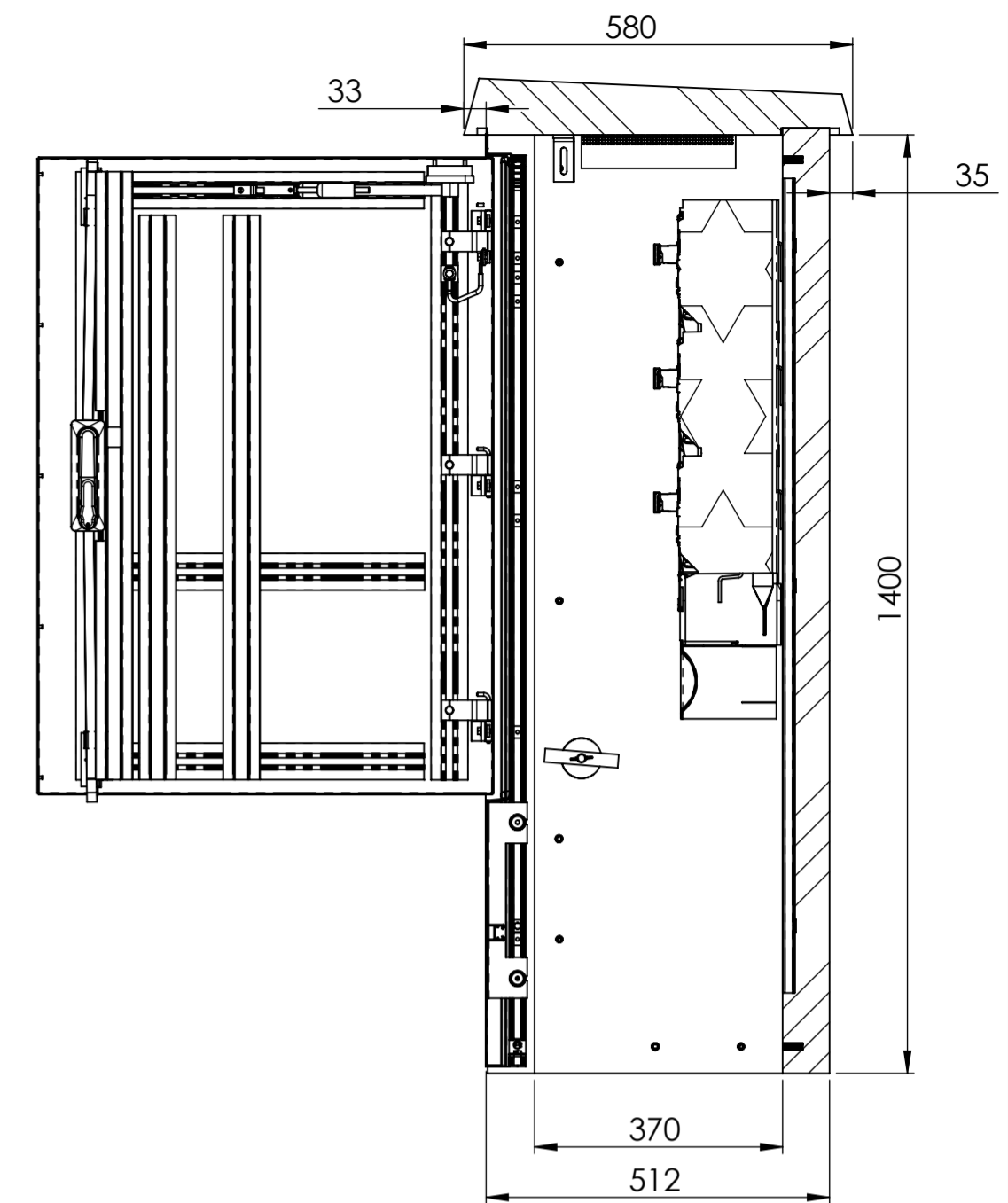
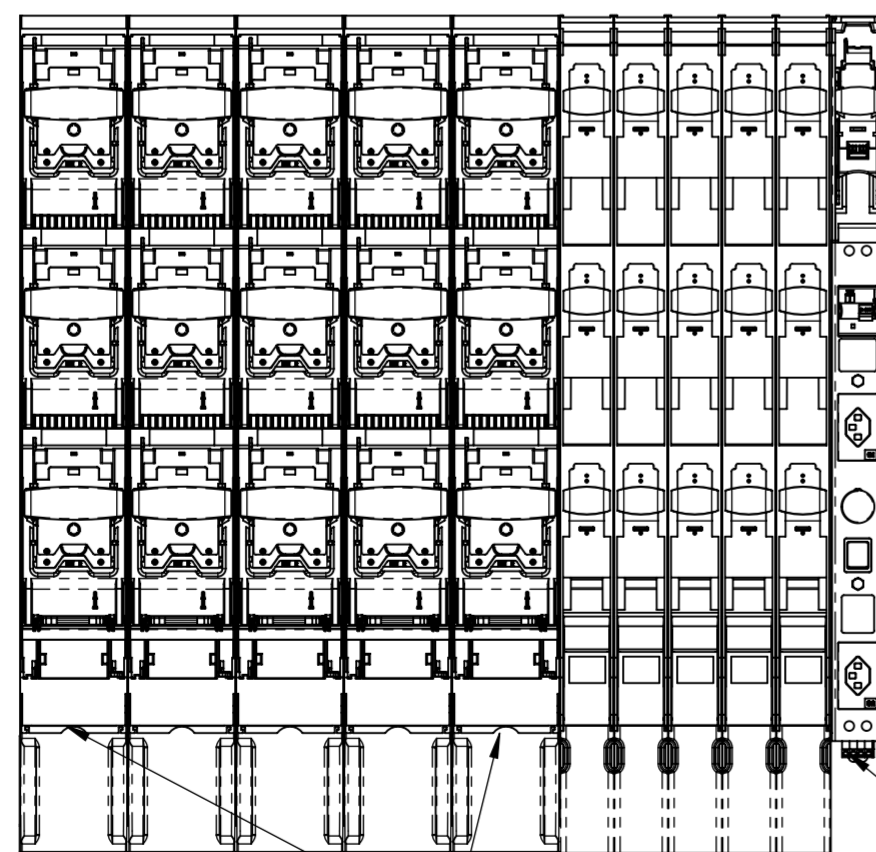


SCHNITT A-A
MABSTAB 1 : 10



SCHNITT B-B
MABSTAB 1 : 10

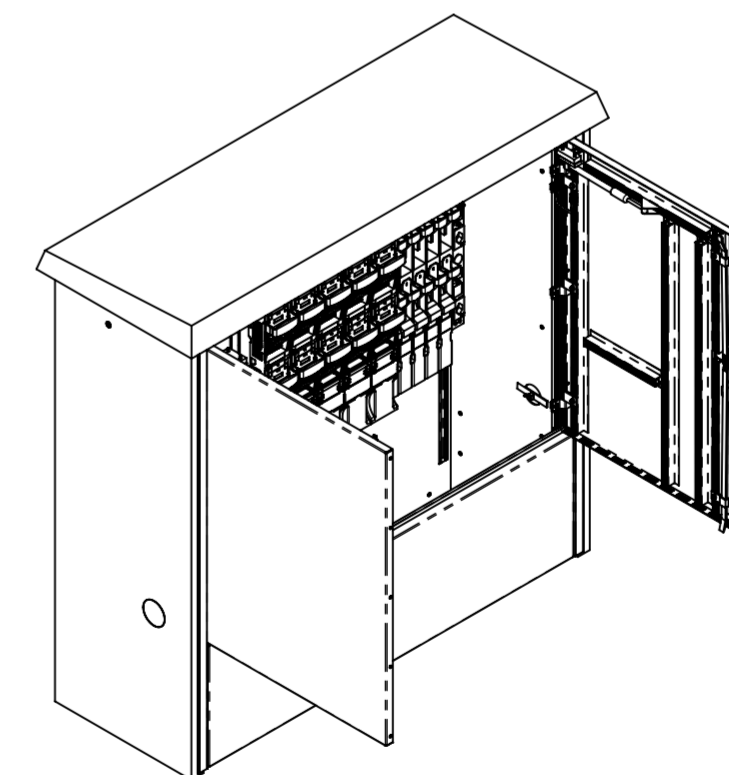
EW Abteil rechts in VK eingebaut



5x TRIVER + DIN2 mit Schraubanschluss

5x TRIVER + DIN00 mit Schraubanschluss

1x TRIVER + DIN00 Eigenbedarfsleiste



| | | | | | | |
|--------------------------------|--|-----------|----------|--------------------|------------|----|
| Allgemeintoleranzen ISO 2768-m | | Material: | | Gewicht: 720 Kg | | |
| Florida 13 SP AN2100001 | | | Massstab | Gezeichnet | 13.01.2021 | MH |
| | | | 1:5 | Geprüft | 13.01.2021 | MH |
| Innovative Schachtsysteme | | | Format | Zeichnungsnr. | | |
| | | | A2 | 020-313 | | |